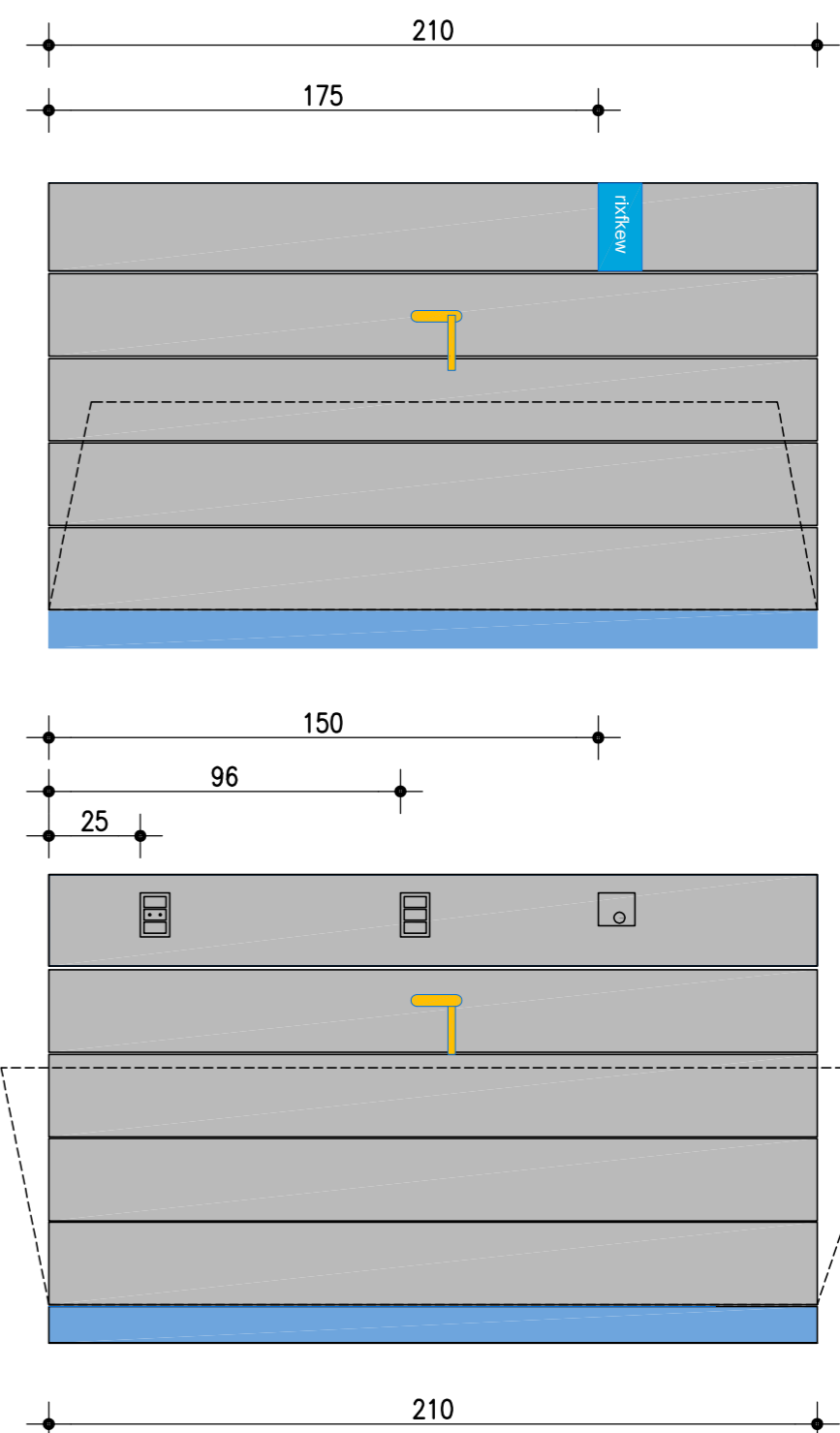


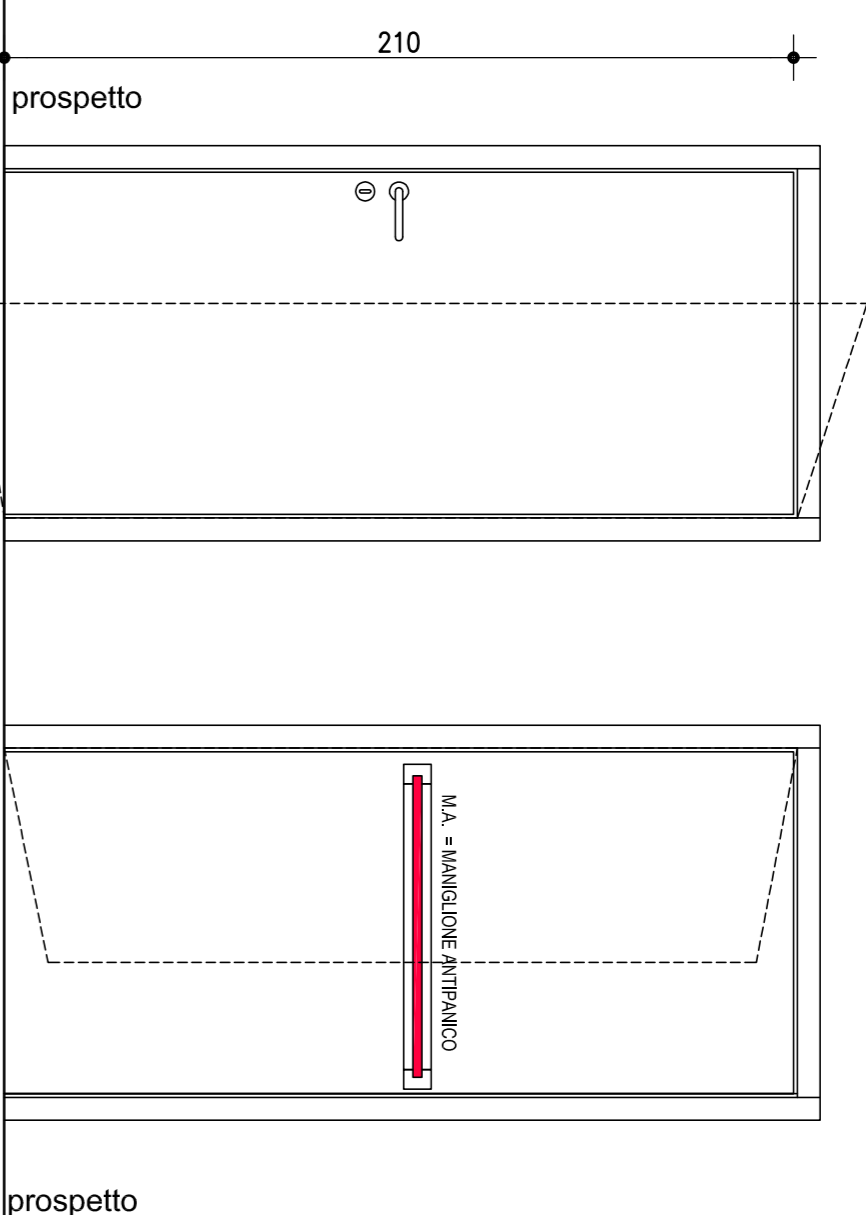
PORTA INTERNA TIPO : scala 1:20

PROSPETTO
Vista A



PORTA INTERNA REI 120' scala 1:20

PROSPETTO
Vista esterna



ABACO dei ASERRAMENTI

scala 1:50

L1	L2	L3

LEGENDA

(M) aree con manovra meccanizzata

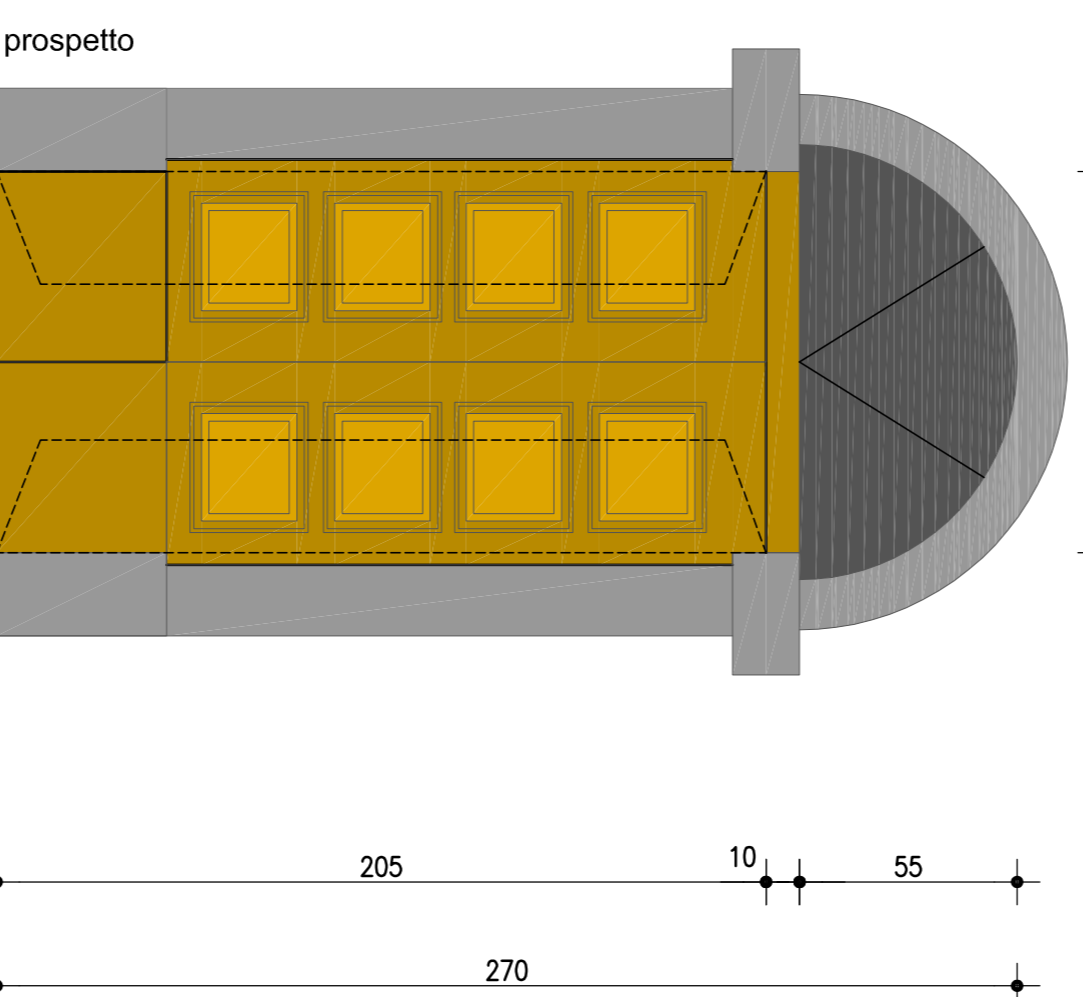
M.A. aree con manigliera antipanco

CARATTERISTICHE TECNICHE

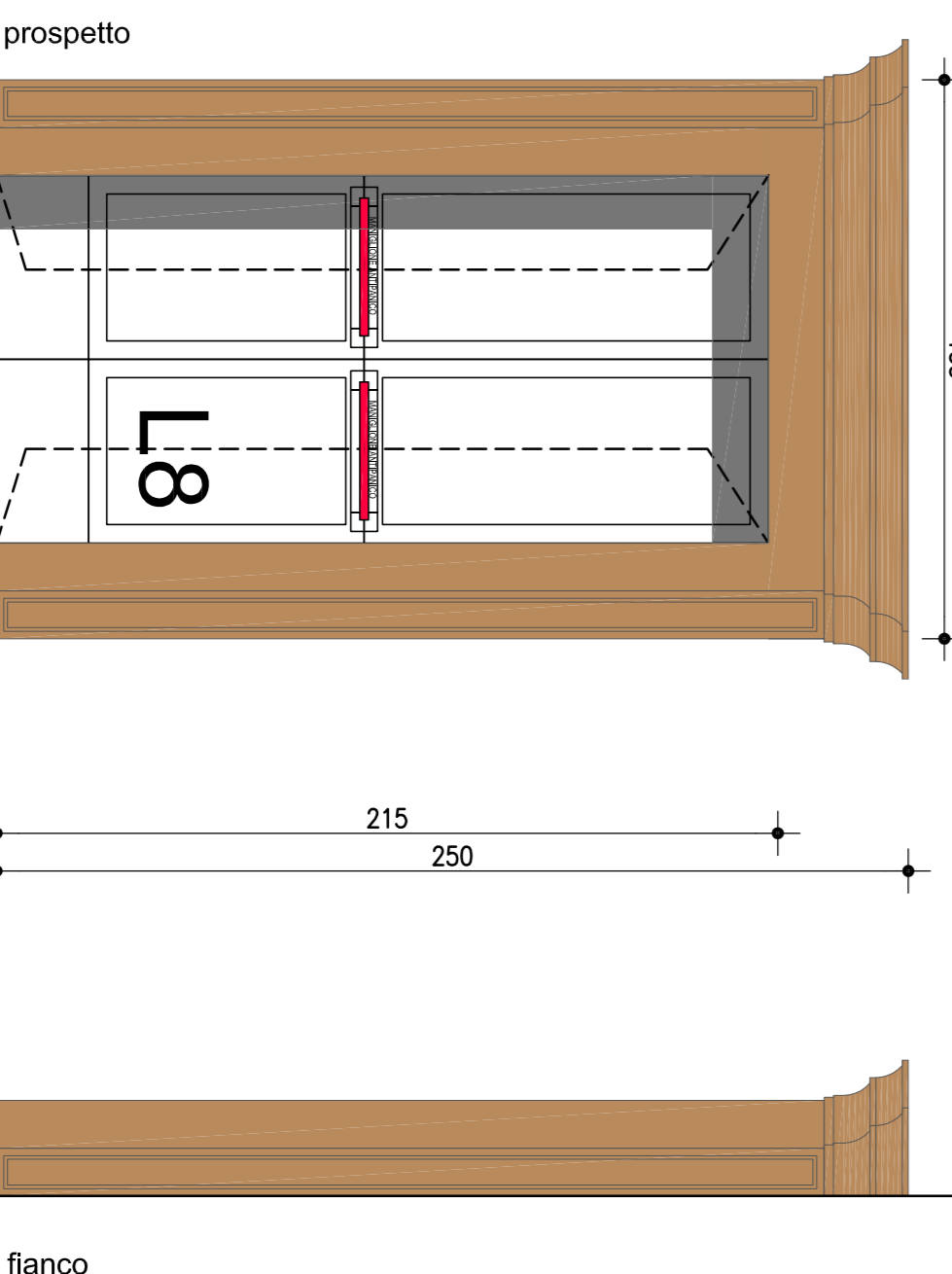
Finestre, portefinestre e porte esterne in legno con aperture sia ad ante semipile, doppia ante e/o a wassistas con telaio 90x92 e battenti 92x100 ricovrati da segoli e/o lamelloni opportunamente stignonati di pino e/o obole e/o lince massello e/o lamellare, predisposti per montaggio su controteolo. Complete di coprigiunti interni su controteolo, fermo vetro e giunto apribile con cerniere di decompressione per la raccolta delle acque, con l'ologgiamento di 3 quarzoni di tenuta, gocciaio sul traverso inferiore con scario delle acque piovane, giunzioni dei profili con collanti per esterni adatti a garantire una idonea tenuta nel tempo (secondo le norme UNI EN 204/205). Complete di:

- ferramenta di movimento e chiusura: cerniere Maico mod. Multi: con coperture ABS, sistema di chiusura Maico con nottolino a lungo su tutti i punti di chiusura perimetrali; scorrieri di chiusura Maico con fissaggio a 3 viti di cui 1 inclinata, maniglia mod. Chiaro - Olivari: finitura Super Oro
 - vetrocorno o doppia intercapedine (triglo vetro) con doppio antistondimento di sicurezza con valore di trasmissione termica Ug 0,5 W/m²K (nel rispetto dei valori previsti per la zona climatica di riferimento) composizione stratigrafica (3+3)-12-4-12-(3+3)
 - verniciatura eseguita con prodotti all'acqua, con 2 passaggi (impregnante e finitura)
- Requisiti prestazionali:
- permeabilità all'aria classe 3 (UNI EN 12207)
 - tenuta all'acqua classe 5A (UNI EN 12208)
 - resistenza al vento classe 3 (UNI EN 12210)
 - trasmissione termica Uw uguale a 0,9 W/mqk

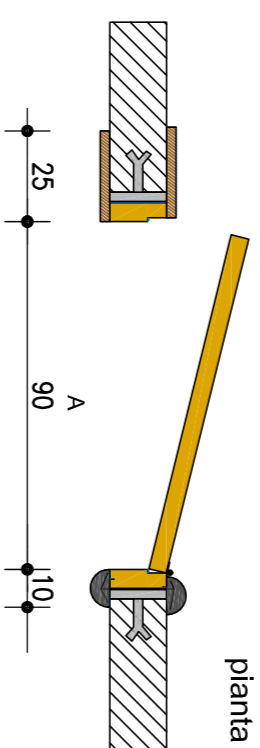
RESTAURO del Portoncino della chiesaina al Piano Terra



RESTAURO ed Adattamento della Bussola in legno della Sala Pluriuso al Piano Primo



Porte interne in legno ad ante a battente (luce netta cm 90 x 215 h) realizzate a disegno: piano tamburato rivestito sulle due forze in lamina pialata sp mm 1,25 tinta unita spessore totale finito dall'anta 45 mm, compreso: copribattuta, telaio monstro, mostre sezione minimo 250x15 mm e semibattuta in massello diam. 100 mm, 3 cerniere in acciaio bronzato tipo anula, serratura con chiave tipo Yale, maniglia in resino modello Chiara della ditta Olivari o similare.

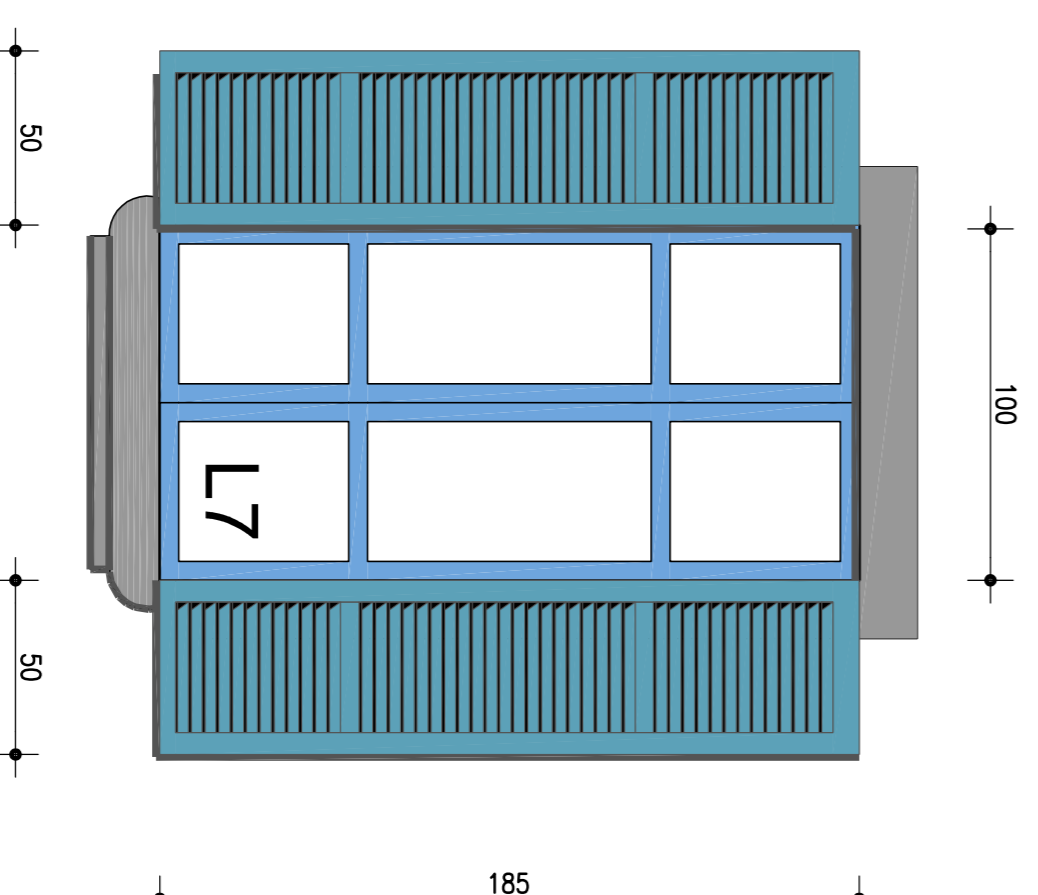


Persiane Esterne in legno

scala 1:20

PE 1

n.2



Persiana in legno massello o lamellare, realizzato con sezione mm 45x80, a stecche orizzontali lavorate a spigolo "alla vecchia" della sezione di mm 10x55, complete di adeguato ferramentato movimento. Ciclo di verniciatura eseguito con prodotti all'acqua con 2 passaggi (impregnante e finitura).

Restaurazione completa di porte e/o portoni esterni in legno esistenti, compreso lo smontaggio e il ricollamento in sito dei manufatti con la verifica di stabilità e/o idoneità dei condanni esistenti. L'intervento di restauro sulle parti lignee comprende: sverniciatura completa delle superfici con idonei prodotti svernicianti; carteggiatura a mano dell'intero superficie con la dovuta cura, specialmente delle parti in rilievo e/o scurettature; applicazione di mano di fondo impermeante; applicazione del ciclo completo di verniciatura all'acqua con prodotti della ditta Adler.

CBR 11

DATA giugno 2012 RAPPORTO 1 : 90-20 DISEGNATO DA VING

CLIENTE: Comune di CORNA (MAGNA BG)

OGGETTO: RESTAURO e RISANAMENTO CONSERVATIVO di porzione di edificio STORICO denominato Ca BERIZZI in località Regorda - Comune di CORNA (MAGNA BG) PARTICOLARI COSTRUTTIVI : Porte Interne ABACO dei ASERRAMENTI

PROGETTO DEFINITIVO - ESECUTIVO

PROGETTO: DOTT. ARCHITETTO CESARE ROTANODARI
24030 ALIGNO SAN BARTOLOMEO / SEREGNO / VA FALCONE
TELEFONO 035/540020 COD. FISC. : FIN CSR 50011 4218P
SERVIZIO ALL. ONLINE DEGLI ARCHITETTI DI SEREGNO N. N. 127